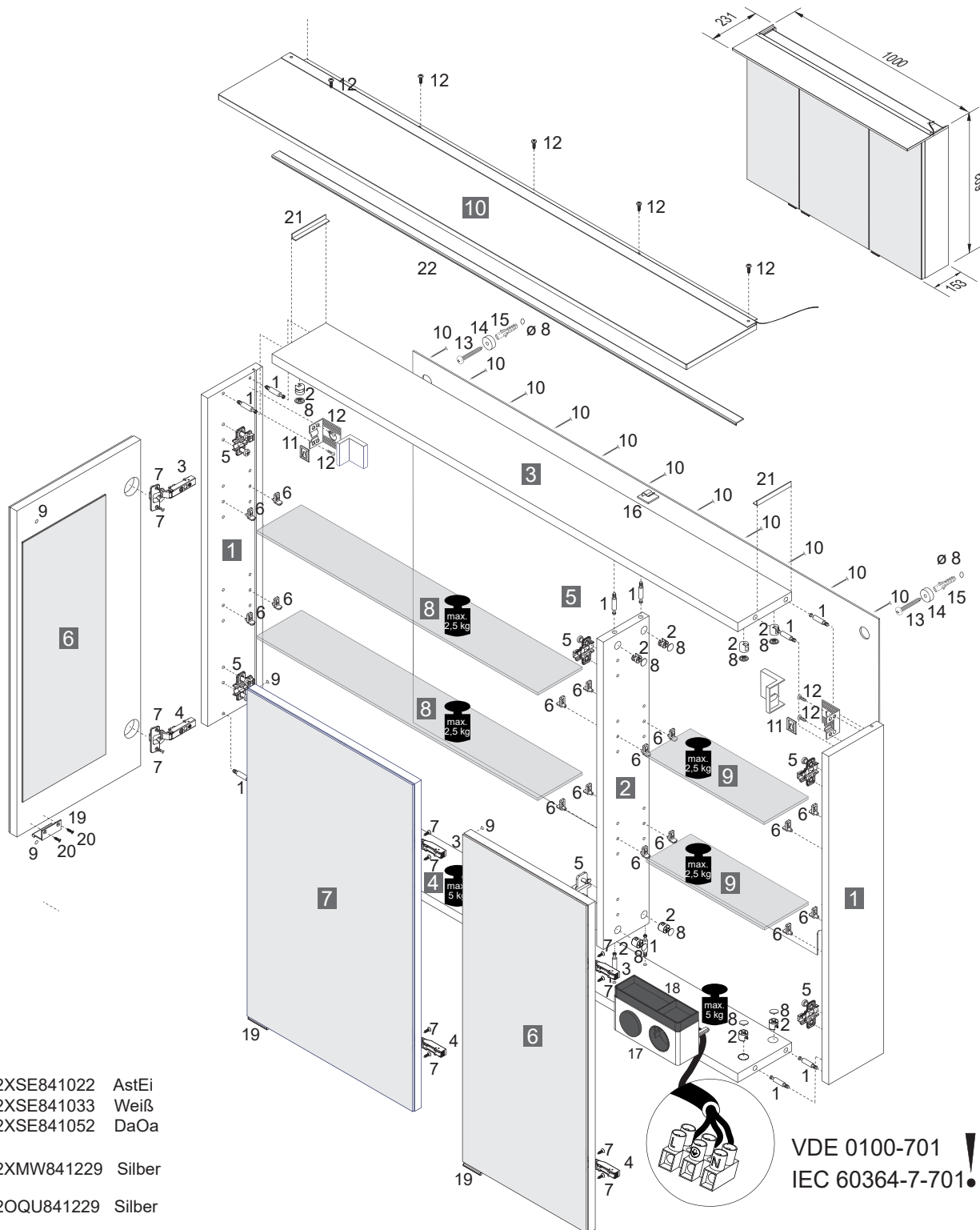
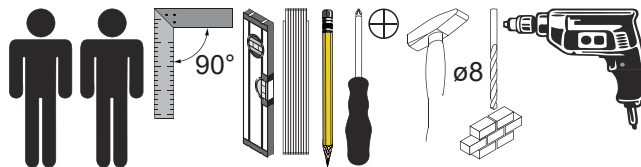
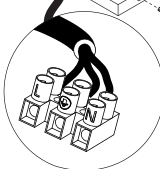


Dieses Produkt enthält eine Lichtquellen der Energieeffizienzklasse F.
 This product contains a light source of energy efficiency class F.



- 1** 2XSE841022 AstEi
 2XSE841033 Weiß
 2XSE841052 DaOa
- 2** 2XMW841229 Silber
- 3** 2OQU841229 Silber
- 4** 2UQU841229 Silber
- 5** 2XRW841229 Silber/Weiß
- 6** 2XFTM84102 Alu
 2XFTM84122 Alu
- 8** 4GEL825800 Glas
- 9** 4GEL760202 Glas
- 10** 4SL0841220 Aufsatzleuchte



VDE 0100-701 !
 IEC 60364-7-701!



Pensez à donner ou recycler. Association Megath Déchèterie



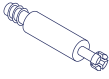
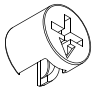
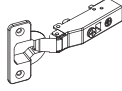
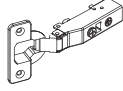
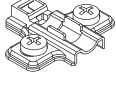
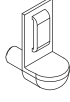



Raccolta differenziata Verifica le disposizioni del tuo Comune


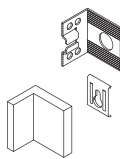

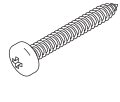

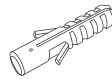

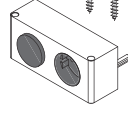
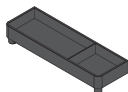
<https://quefairedemesdechets.fr>

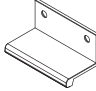



Alle Maßangaben sind ca.-Maße und können geringfügig abweichen.
 All measurements are approximate and may vary slightly.

Fackelmann GmbH + Co. KG
 Sebastian-Fackelmann-Str. 6
 91217 Hersbruck • Deutschland
 FAX: 09151/811-294
 Servicetelefon: 09151/811-206
 servicebm@fackelmann.de
 www.fackelmann.com

5MAN841221 S1 51/23

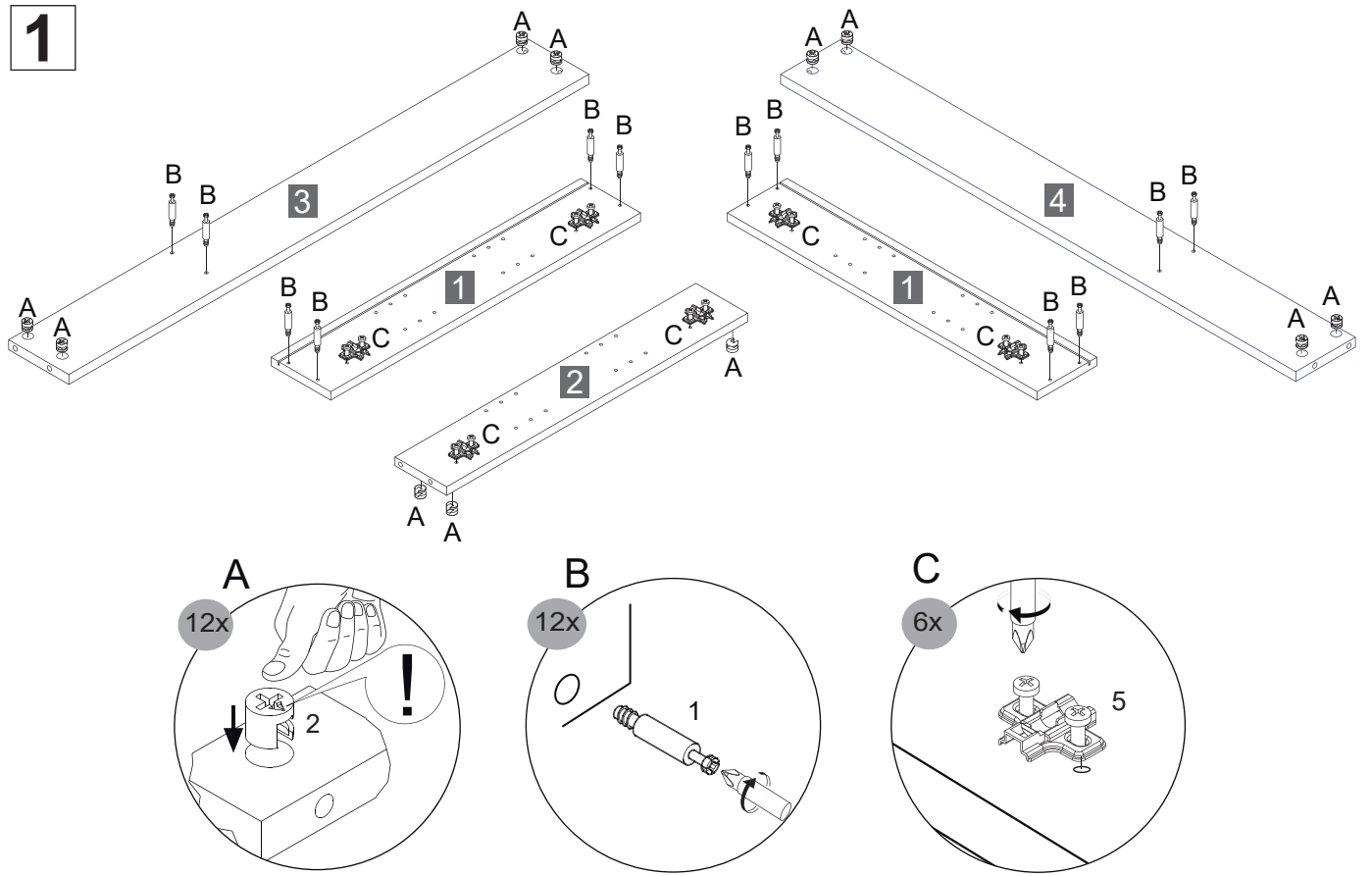
1  4BB1500001	2  4BB1515000	3  4BB3511002	4 Softclose  4BB3511003	5  4BB3711013	6  4SL2872810	7  3,5x13mm 4SK3.5X130	8  Ø20mm 4BB0020002	9  2BB010X003
12 x	12 x	3 x	3 x	6 x	16 x	12 x	12 x	6 x

10  1,2x20mm 4XBN1.2X20	11  4BB8430001	12  4x15mm 4RK4.0X150	13  5x60mm 4RK5.0X601	14  2BB8430003	15  4BD8000000	16  4SL0826910	17  4SL0834729 4SL0834791CH	18  4SLBS08100
30 x	2 x	9 x	2 x	2 x	2 x	2 x	1 x	1 x

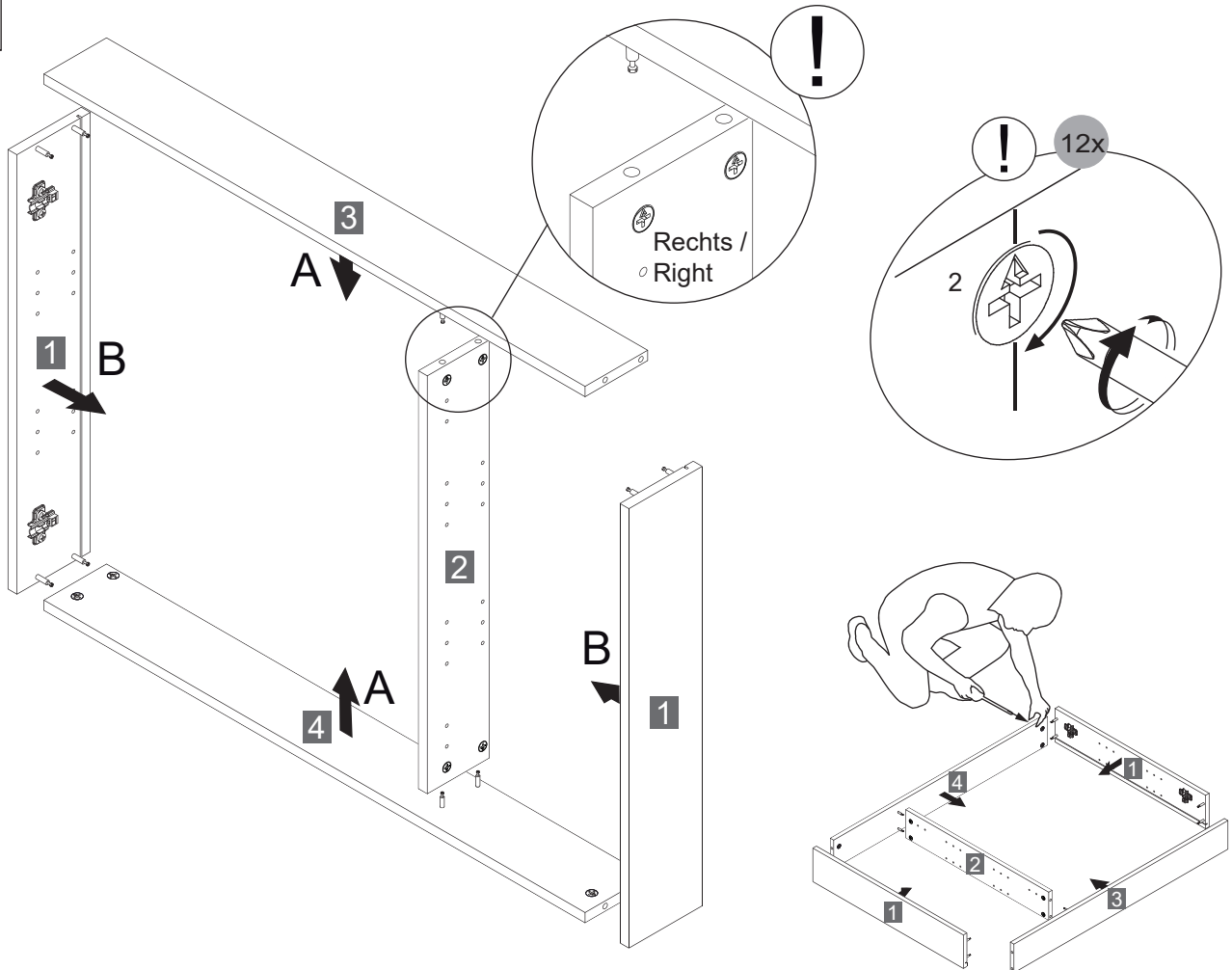
19  4BB8046X25	20  3,0x12mm 4SK3.0X120	21  2SBL841230	22  2SBL841229
3 x	6 x	2 x	1 x



1



2



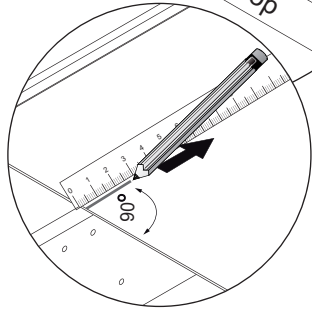
3

3.1

Außenseite weiß
Outside white

5

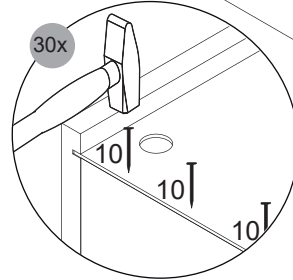
Oben / Top



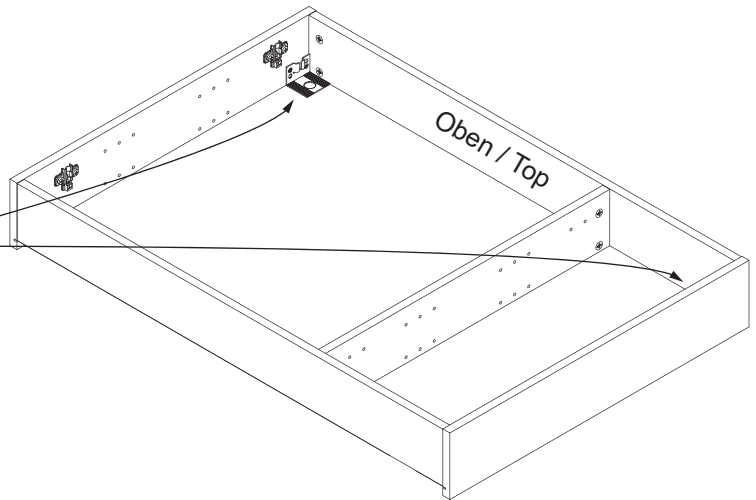
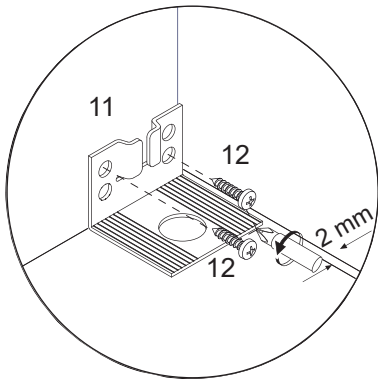
3.2

90°

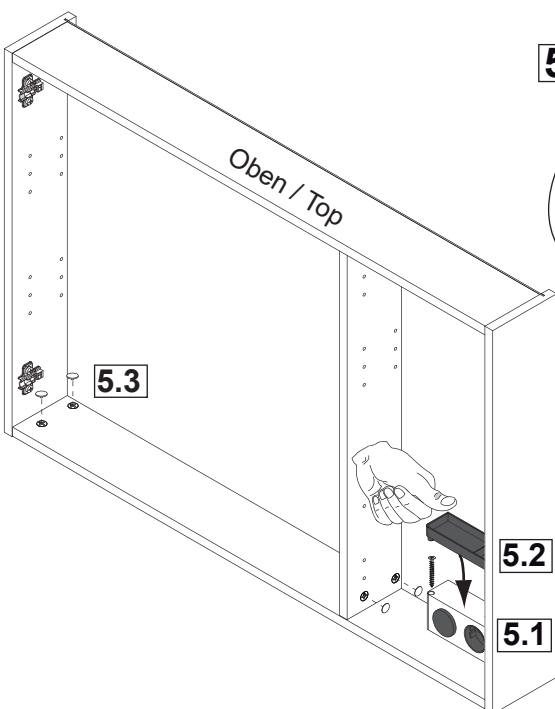
Oben / Top



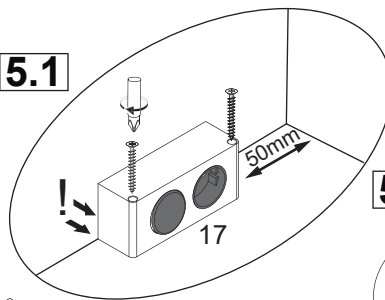
4



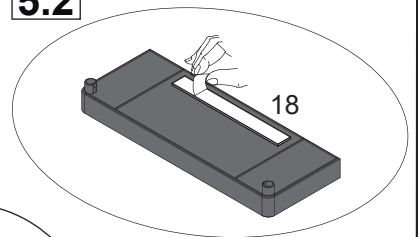
5



5.1

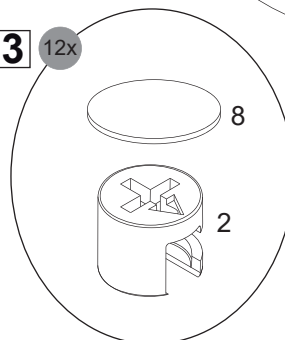


5.2



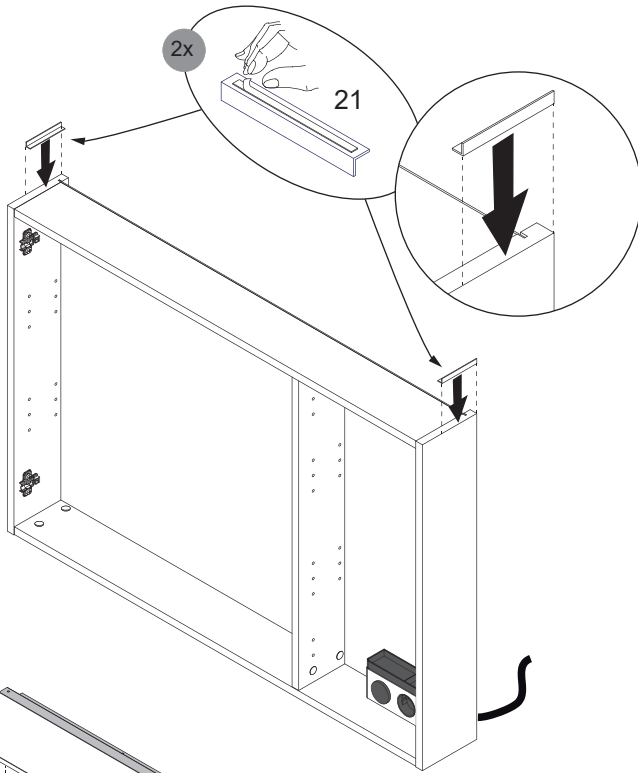
5.3

12x

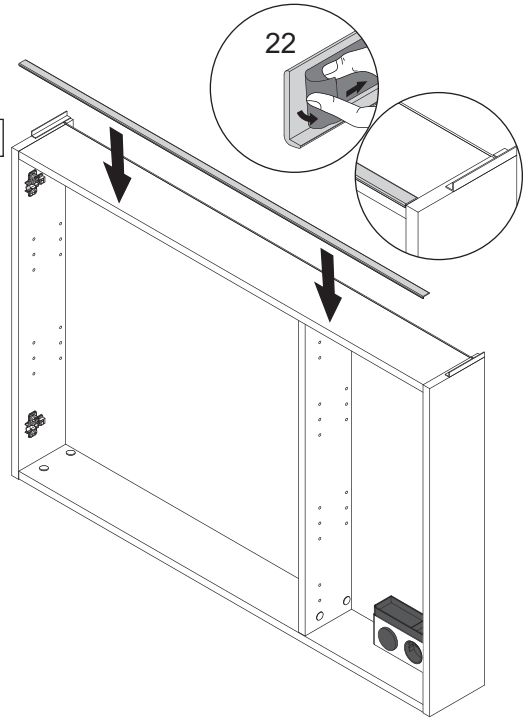


6

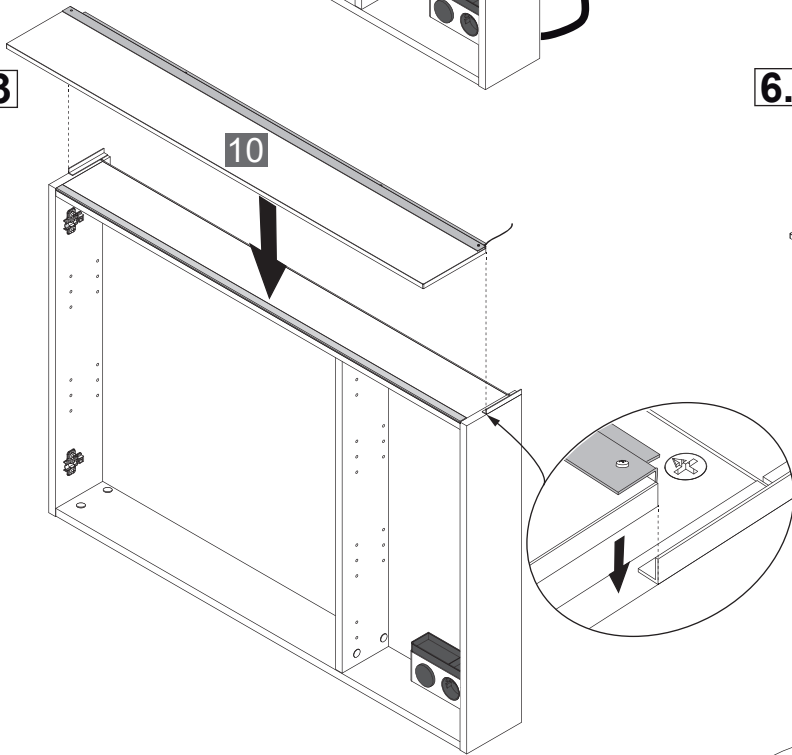
6.1



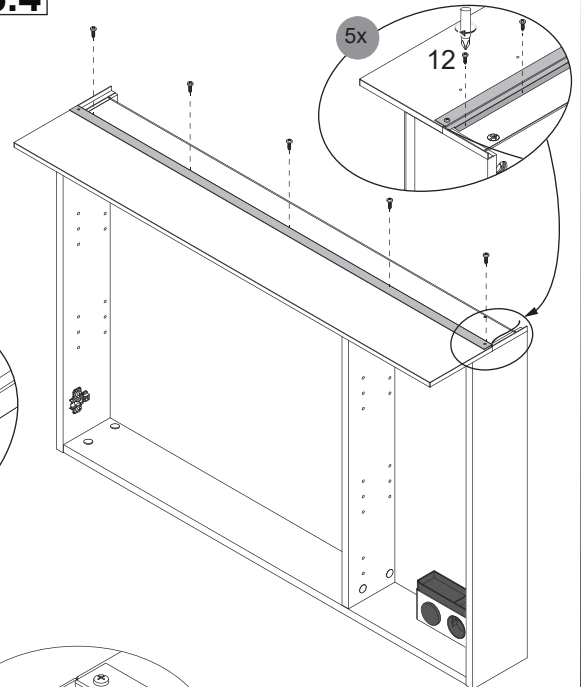
6.2



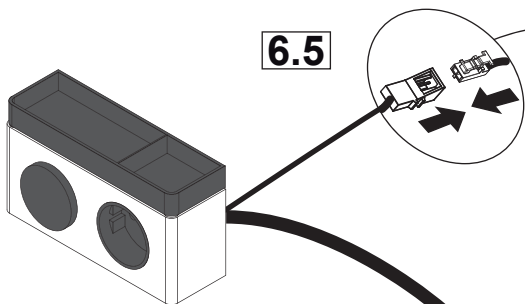
6.3



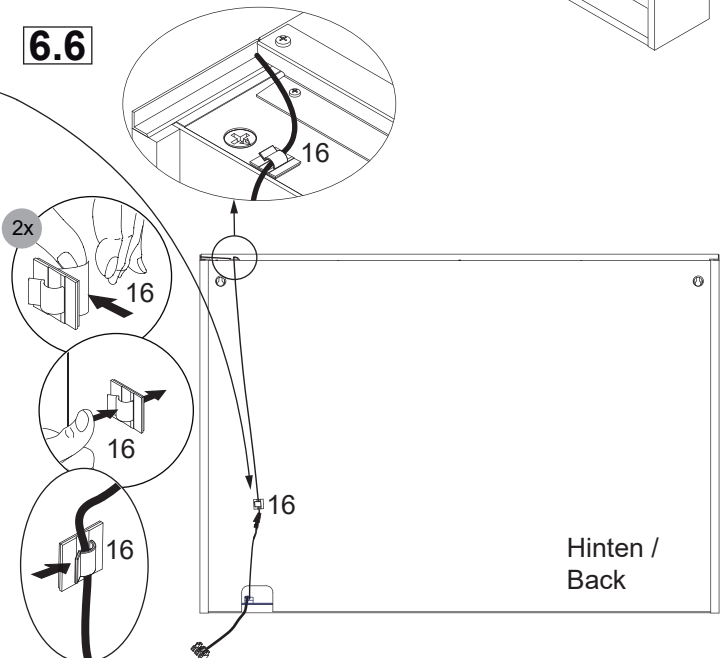
6.4



6.5



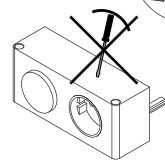
6.6



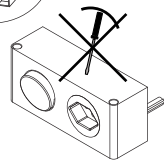
VDE 0100-701
IEC 60364-7-701 !

Eine defekte Elektrobox
ist vollständig durch eine
neue Box zu ersetzen.

The trafo-box cannot be
repaired and must be
replaced.



4SL0834729 DE
MAX. 16 A
230 V ~ 50 Hz

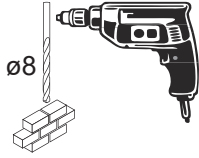
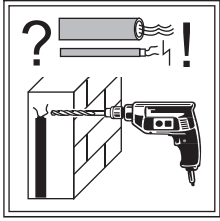


4SL0834791 CH
MAX. 10 A
230 V ~ 50 Hz

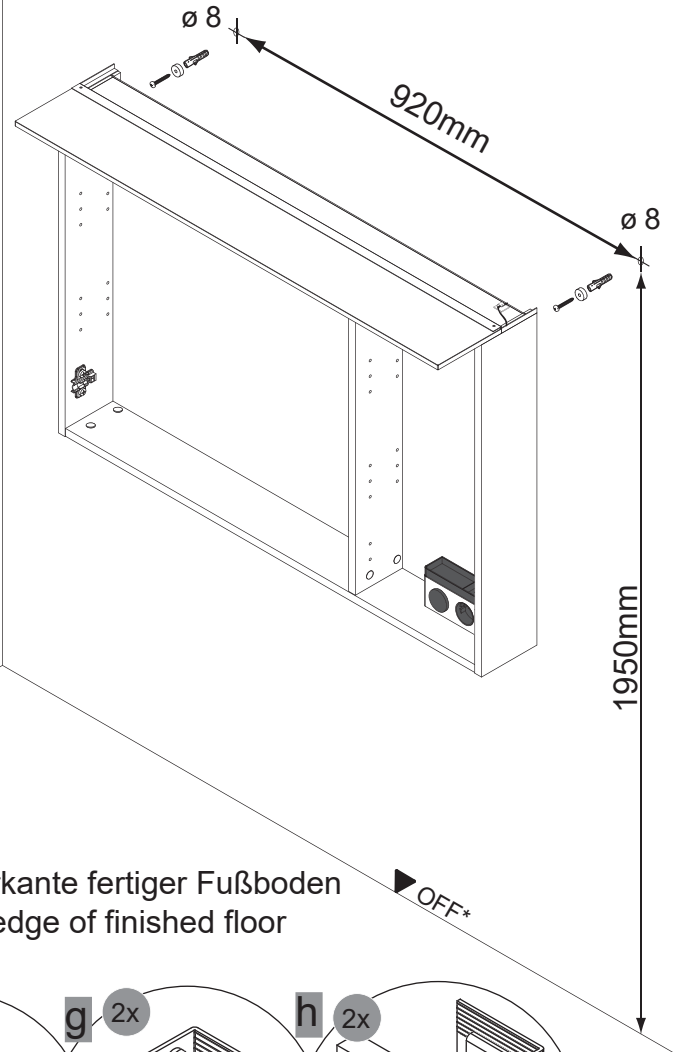
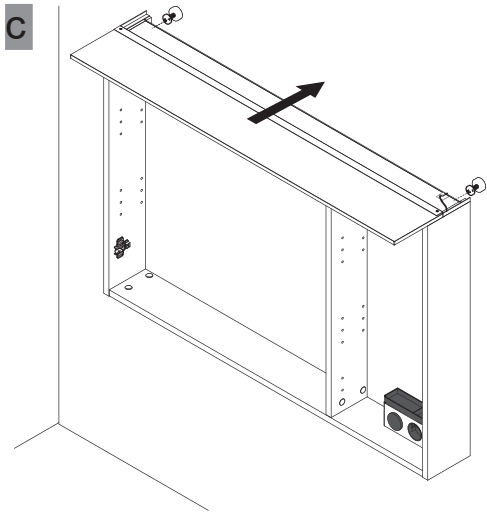
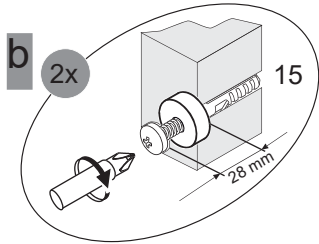
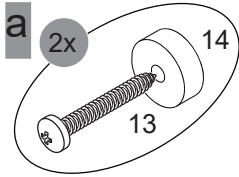
Hinten /
Back

5MAN841221 S5 51/23

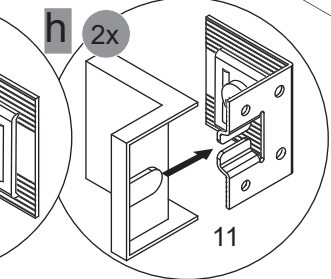
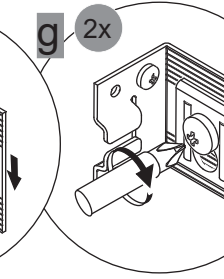
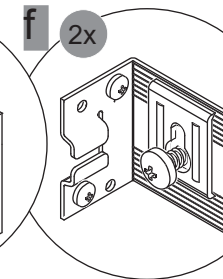
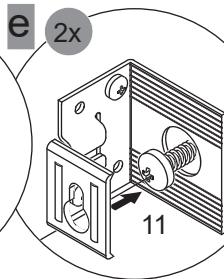
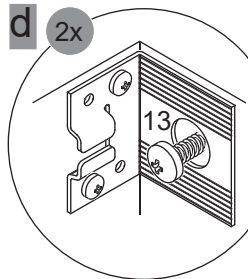
7



Abstandsmaß vor Ort prüfen!
Check the distance on site!

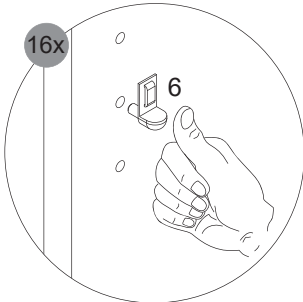


*OFF = Oberkante fertiger Fußboden
*OFF = Top edge of finished floor

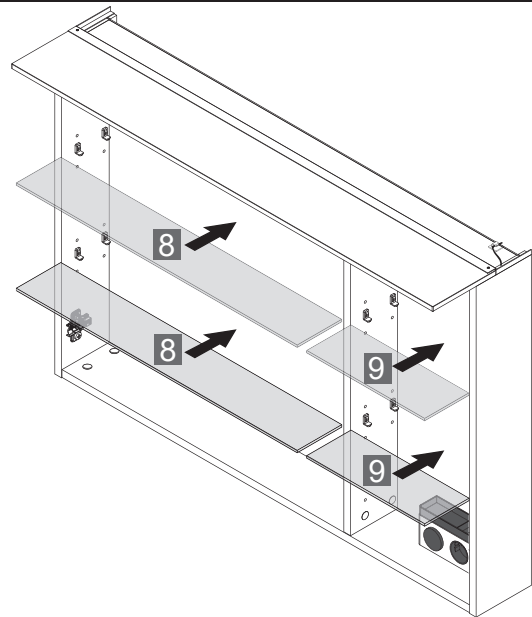


8

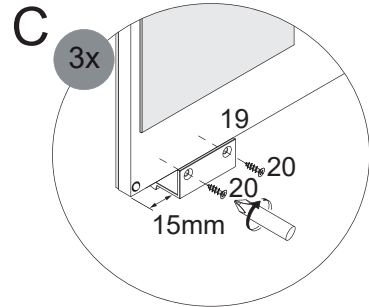
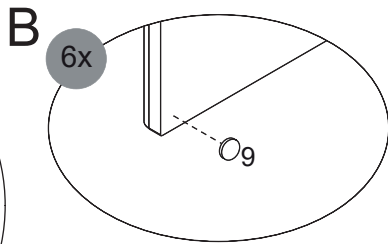
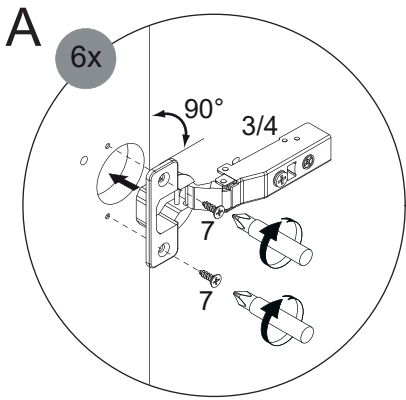
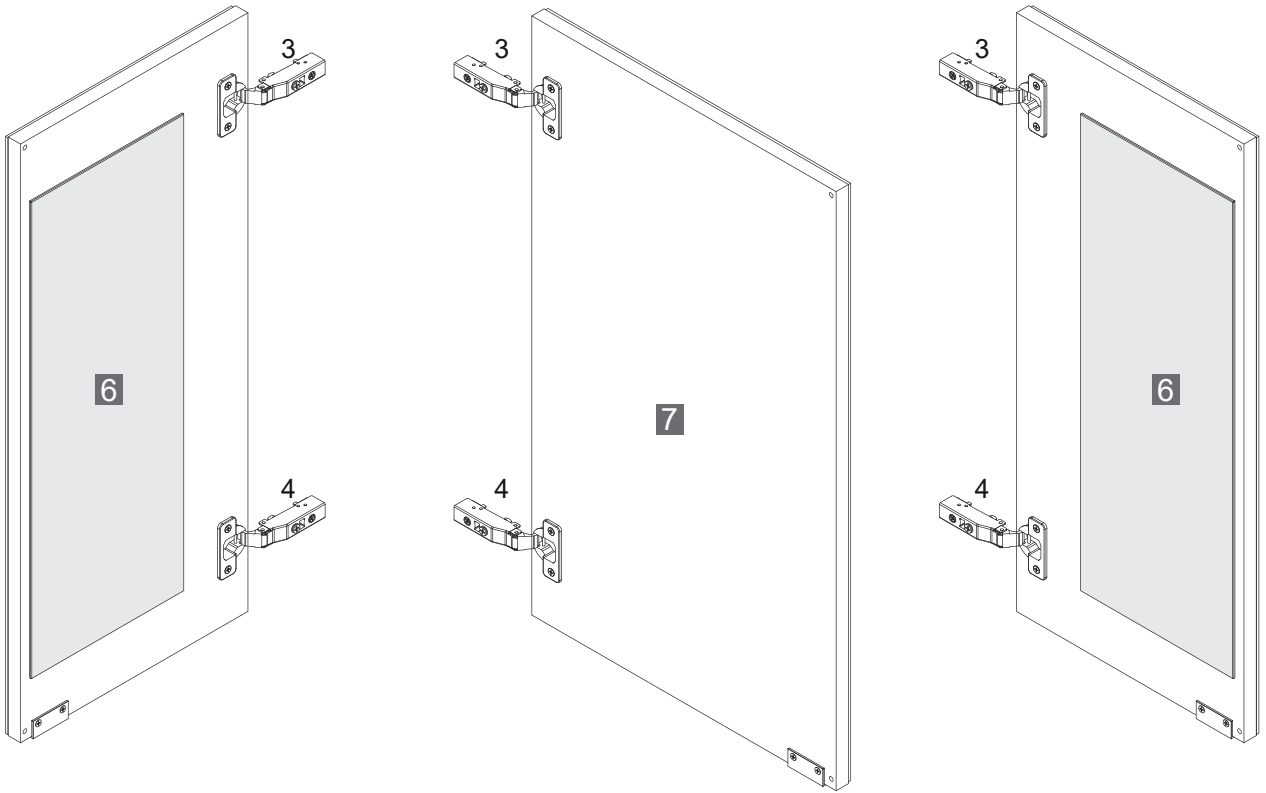
8.1



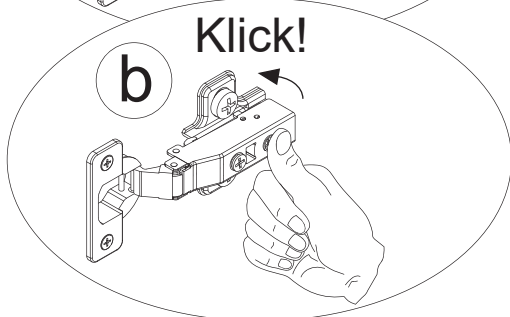
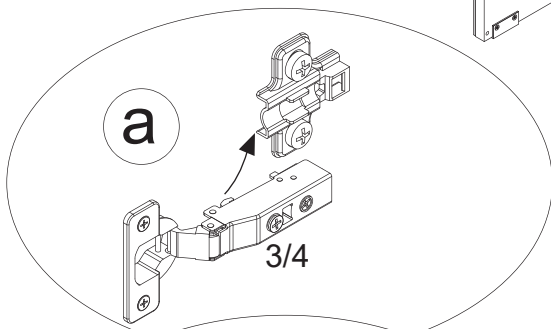
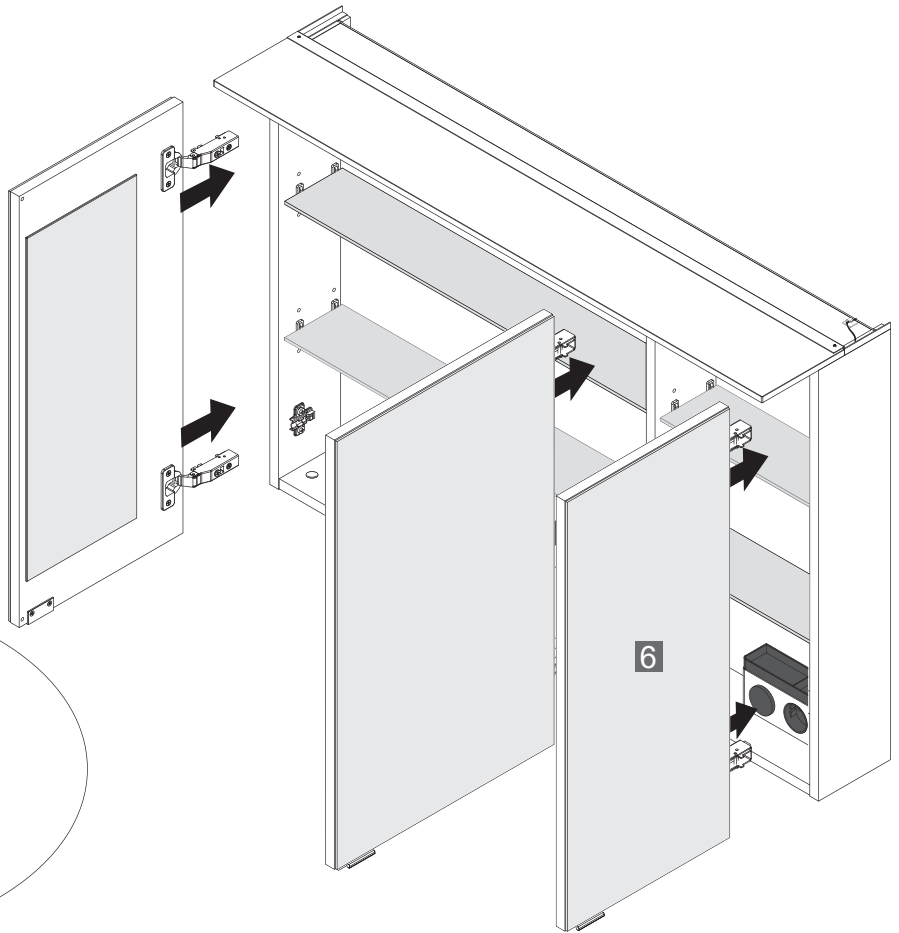
8.2



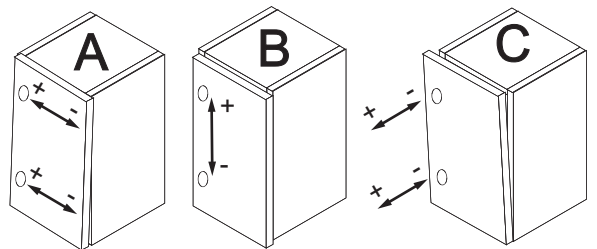
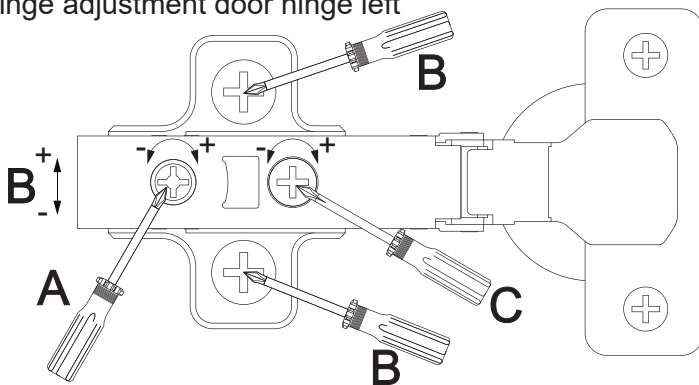
9



10



Scharniereinstellung Türanschlag links
Hinge adjustment door hinge left



Lösen der Scharniere
Release of the hinges

